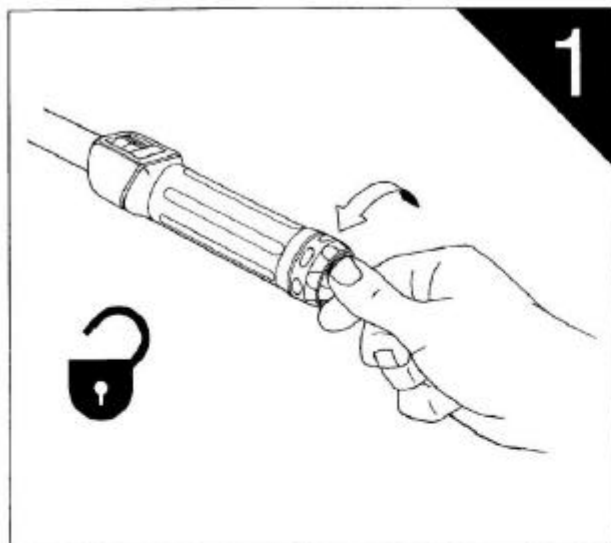
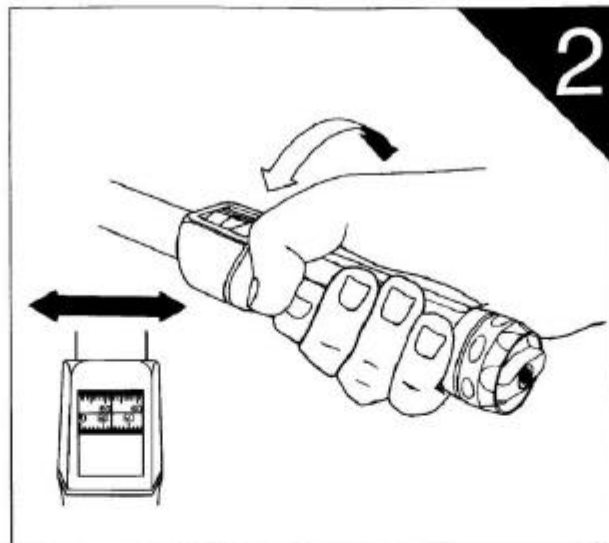


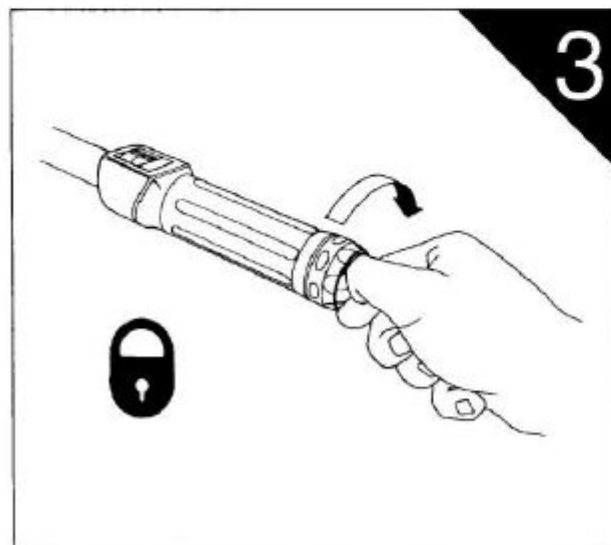
- 8 - 60 N.m
- 20 - 100 N.m
- 40 - 200 N.m
- 60 - 300 N.m
- 60 - 330 N.m



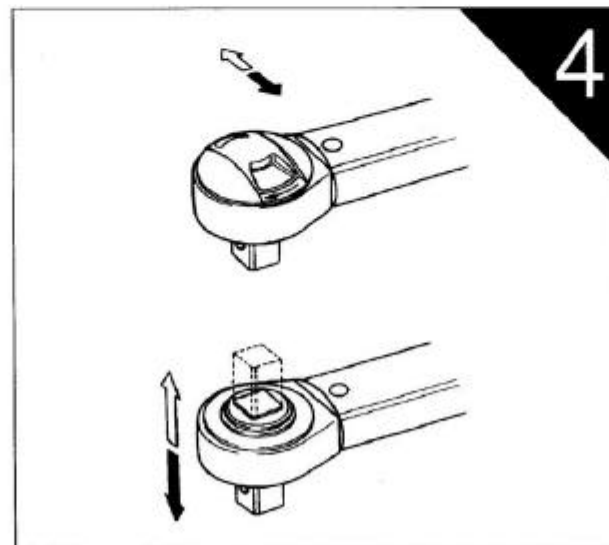
Unlock • Déverrouiller la molette • Entsichern
Sbloccare • Desbloquear



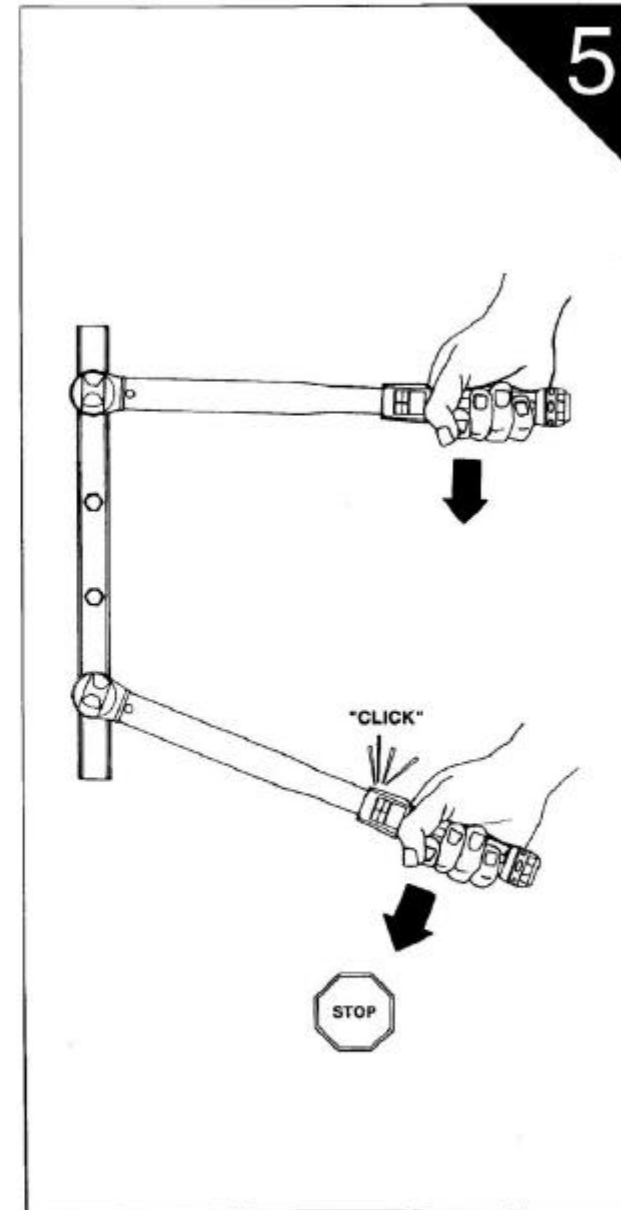
Adjust • Régler • Einstellen
Regolare • Ajustar



Lock • Verrouiller la molette • Sichern
Bloccare • Bloquear



Set ratchet direction • Régler la direction de serrage • Wahl der
Arbeitsrichtung • Fissare direzione cricchetto • Seleccionar



Apply Torque • Appliquer le couple • Drehmoment Anwendung
Applicare la coppia • Aplicar el par de apriete